

GENIUS2 6V & 12V 2A



Auto | Moře | RV | Energetický sport | trávnik & zahrada

NOCO genius² BATTERY CHARGERTM + MAINTAINER



NABÍJEČKA VŠEHO.

S Geniusem uděláte více. Multi-napětí, chem. specifikace, a druhy.

Seznamte se s GENIUSEM2 - podobný našemu G1100, ale lepší. O 30 % menší a dodává o 140 % více energie. A použití je jednodušší a snazší než kdykoliv předtím. Zapojte do zásuvky, připojte k baterii, zvolte režim nabíjení a začněte nabíjet baterii. Plně automatická, bezproblémová nabíječka pro použití během celého roku. Navrženo pro 6 a 12voltové olověné kyselinové baterie v automobilech, námořních dopravních zařízeních, a bateriích hlubokého cyklu, včetně přepřínovaných, gelových AGM, bezúdržbové a lithium-iontové baterie.

00.0V

NABÍJET NÍZKÉ AŽ NULOVÉ VOLTŮ.

Nabíjí vybití baterie až do hodnoty 1 V. Nebo použijte zcela nový režim Force, který umožňuje převzít kontrolu a ručně začít nabíjet vybité baterie až na nulu voltů.



VRACÍ BATERIÍM ŽIVOT.

Vestavěný desulfurační režim pro většinu baterií podléhajících korozi. Autodetekce s chytrými indikátory diagnostiky zahájí režim Oprav s integrovaným profilem nabíjení v 9 krocích.



TEPELNÍ KOMPENZACE.

Integrované teplotní čidlo detekuje teplotu prostředí a změni nabíjení, aby se eliminovalo přehřívání v horkém klimatu a nedostatečné nabití v chladném klimatu.

24/7

BEZPROBLÉMOVÉ NABÍJENÍ.

Poskytuje nabíjení pro zdravou baterii v každém ročním období, za každého počasí. Můžete nechat v zásuvce 24/7 bez starostí, že dojde k přehřívání. Automatický návrat do posledně vybraného režimu.

NOCO
30339 Diamond Parkway, #102
Glenwillow, OH 44139 | USA
1.800.456.6626

no.co

NOCO[®]

CO BOX OBSAHUJE.

NOCO® Patentovaná technologie

Patentováno: visit.no.co/patents

56" (142,24cm)



85" (217cm)

Nabíječka +
proměnlivý
konektor

Svorky baterie +
integrované otvory

21"
(55cm)



Montážní svěrky s řemínky

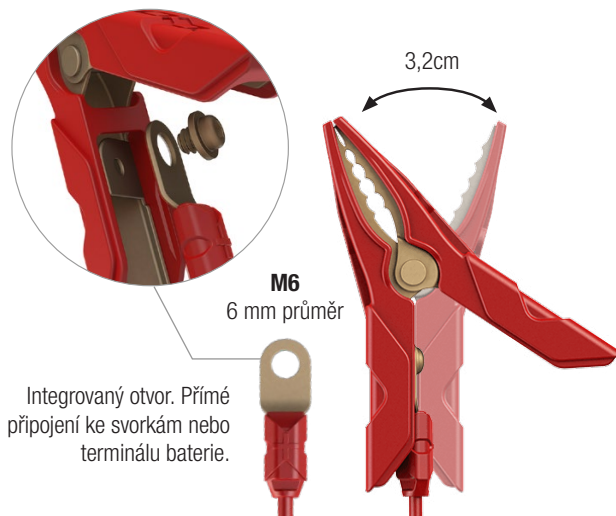
(2) #8x1" samořezné
šrouby



Uživatelská příručka

Maximální víceúčelový.

Svorky Genia jsou navrženy s profilem jehlového nosu kvůli menším terminálním aplikacím a vyhledatelným integrovaným otvorům pro permanentní zabudování zařízení k baterii.



Integrovaný otvor. Přímé
připojení ke svorkám nebo
terminálu baterie.

Technická specifikace

Liniové napětí AC:	120-240 VAC, 50-60Hz	Délka kabelu DC:	77,6 Palce
Napětí na výstupu:	30 Wattů max.	Délka kabelu AC:	71,7 Palce
Nabíjecí napětí:	Různé	Odvod zpětného proudu:	<0,5mA
Nabíjecí proud:	2A (12V), 2A (6V)	Kapacita baterie:	Až 40 Ah, údržba všech velikostí baterie
Chemická specifikace:	Kyselinové olovené a lithiové	Domovní ochrana:	IP65
Provozní teplota:	-4° až 104°F (-20° až +40°C)	Rozměry (LxŠxV):	3,7 x 2,4 x 1,7 Palce
Teplota skladování:	-22° až 140°F (-30° až +60°C)	Jednotka hmotnosti:	1,1 libry
detekce nízkého napětí:	1V (12V), 1V (6V)	Chlazení:	Přirozené větrání

Doba nabíjení

(pro referenční účely, výsledky se mohou lišit)

Velikost baterie	Přibl. doba nabíjení v hodinách	
	6V	12V
8Ah	3	3
12Ah	4,5	4,5
18Ah	6,75	6,75
24Ah	9	9
40Ah	15	15

CO BOX OBSAHUJE.

- Nabíječka baterie GENIUS2/ konektor
- Svorky s integrovanými otvory
- Montážní svěrky s řemínky
- (2) samořezné šrouby
- Uživatelský průvodce a informace o záruce

Maloobchodní balení:

Rozměry: 3,43" x 4,25" x 6,97"
Hmotnost: 1,23libry
UPC: 0-46221-19003-8

Vnitřní karton:

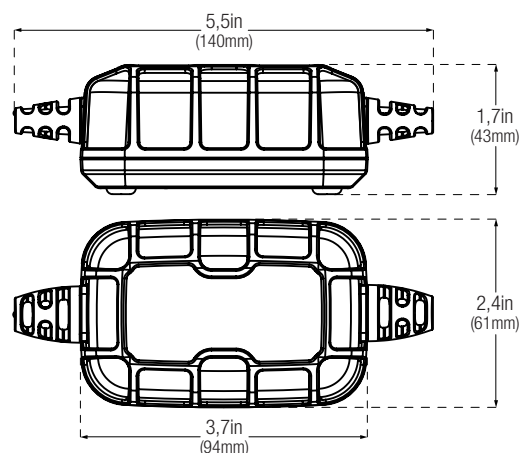
Rozměry: 3,70" x 4,49" x 7,20"
Hmotnost: 1,28libry

Vrchní karton:

Rozměry: 15,12" x 11,81" x 5,20"
Hmotnost: 8,44libry
Množství: 6
UCC: 10046221190035

Jednotek na paletě:

NA - 480 Jednotky
Mezinárodní - 378 Jednotky



NOCO

30339 Diamond Parkway, #102
Glenwillow, OH 44139 | USA
1.800.456.6626

no.co

NOCO®